

选型详见第八页



# LW-PM

## 平嵌隔膜压力变送器

### 工作原理

待量介质压力通过标准过程连接件传递，而后影响内部压力传感器元件。内部电子元件将原始变送器信号转化为滤波、放大、温度补偿和标准化的信号，如4...20mA信号等。输出信号通过标准化连接件或电缆输送至下一单元进行信号处理。

### 产品描述

对安装空间有较高要求的应用场合，该系列产品是最理想的选择之一。压力范围最大能至100 MPa。专有的不锈钢薄膜式传感器与压力接头的连接采用了独特设计，确保了产品能够达到非常高水准的测量性能。

可以用于测量动态压力或者压力脉冲。能够提供0.5%的精度，而且其稳定性也异常优秀。与其他微型压力变送器的不同，配带平嵌隔膜式过程连接，特别适合测量粘稠，含微粒或易结晶的介质。

### 产品应用

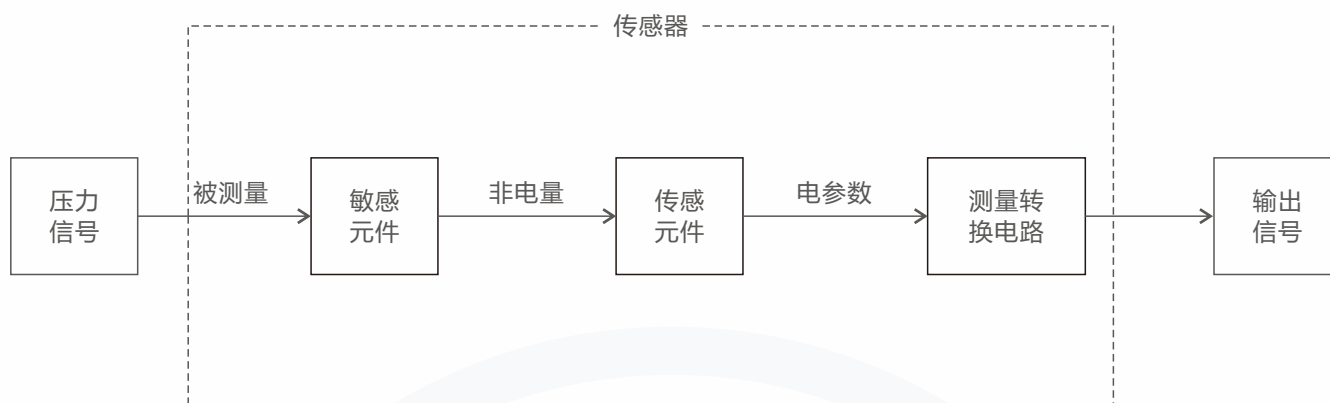
机械制造  
液体尤其适合测量粘稠液体  
气体测量  
一般工业应用

### 功能特性

测量范围：0...1.6 MPa 至 0...100 MPa  
电流和电压输出信号  
防护等级：IP65或IP67  
外壳和接液部分材质均为不锈钢负压保护



## 工作原理图



## 技术参数

量程范围	见量程表格
精度等级	1.0%
	0.5%
压力限值	不超过1500bar
允许温度	
▪ 介质温度	-10...125°C
▪ 环境温度	-40...85°C
▪ 储存温度	-40...100°C
过程连接	G1/2
输出信号	4-20mA [二线制]
膜片密封环	FPM/FKM
材质	
▪ 外壳	304SS
▪ 压力连接	304SS
供电电源	DC 8...32V
电流输入	4...20mA < 25mA
电子保护	防短路
电子连接保护程度	连接器和接线盒符合ISO 4400 (DIN 43650-A) , IP 65
负载	$R_{max} = [(U_B - U_{Bmin}) / 0.02A] \Omega$
动态响应特性(响应时间)	
▪ 二线制	≤10ms
▪ 三线制	≤3ms
温度影响	当测量系统的温度在参考温度 (+20°C) 附近波动时, 最大变化为量程的±0.75%/10K



技术参数

相对压力								
MPa	测量范围	0 ... 0.01	0 ... 0.016	0 ... 0.025	0 ... 0.04	0 ... 0.06	0 ... 0.1	0 ... 0.16
	过压上限	0.1	0.15	0.2	0.2	0.4	0.5	1
	测量范围	0 ... 0.25	0 ... 0.4	0 ... 0.6	0 ... 1	0 ... 1.6	0 ... 2.5	0 ... 4
	过压上限	1	1.7	3.5	3.5	8	5	8
	测量范围	0 ... 6	0 ... 10	0 ... 16	0 ... 25	0 ... 40	0 ... 60	0 ... 100
	过压上限	12	20	32	50	80	120	150
psi	测量范围	0 ... 5	0 ... 10	0 ... 15	0 ... 20	0 ... 25	0 ... 30	0 ... 50
	过压上限	29	29	72.5	145	145	145	240
	测量范围	0 ... 60	0 ... 100	0 ... 150	0 ... 160	0 ... 170	0 ... 200	0 ... 250
	过压上限	240	500	500	1,160	1,160	1,160	1,160
	测量范围	0 ... 300	0 ... 400	0 ... 500	0 ... 600	0 ... 750	0 ... 800	0 ... 1,000
	过压上限	1,160	1,160	1,160	1,160	1,740	1,740	1,740
	测量范围	0 ... 1,500	0 ... 2,000	0 ... 2,000	0 ... 3,000	0 ... 4,000	0 ... 5,000	0 ... 6,000
过压上限	2,900	4,600	4,600	7,200	7,200	11,600	11,600	
绝压								
MPa	测量范围	0 ... 0.025	0 ... 0.04	0 ... 0.06	0 ... 0.1	0 ... 0.16	0 ... 0.25	0 ... 0.4
	过压上限	2	2	4	5	10	10	17
	测量范围	0 ... 0.6	0 ... 1	0 ... 1.6	-	-	-	-
	过压上限	35	35	80	-	-	-	-
psi	测量范围	0 ... 15	0 ... 25	0 ... 50	0 ... 100	0 ... 250	-	-
	过压上限	72.5	145	240	500	1,160	-	-
真空和 +/- 测量范围								
MPa	测量范围	-0.06 ... 0	-0.04 ... 0	-0.205 ... 0	-0.016 ... 0	-0.016 ... 0	-0.01 ... 0	-0.01 ... 0
	过压上限	4	2	2	1.5	1.5	1	1
	测量范围	-0.1 ... 0	-0.1 ... +0.06	-0.1 ... +0.15	-0.1 ... +0.3	-0.1 ... +0.3	-0.1 ... +0.5	-0.1 ... +0.5
	过压上限	5	10	10	17	17	35	35
	测量范围	-0.1 ... +0.9	-0.1 ... +1.5	-0.1 ... +2.4	-	-	-	-
	过压上限	35	80	50	-	-	-	-
psi	测量范围	-15 inHg ... 0	-30 inHg ... 30	-30 inHg ... +60	-30 inHg ... +100	-30 inHg ... +100	-30 inHg ... +160	-30 inHg ... +160
	过压上限	72.5	240	240	500	500	1,160	1,160
	测量范围	-30 inHg ... +200	-30 inHg ... +300	-	-	-	-	-
	过压上限	500	1,160	-	-	-	-	-

以上测量量程也可换算为mbar, MPa及其他单位。



## 工作条件

电气连接	防护等级
赫斯曼接头 DIN 175301-803 A IP 65	IP65
航空插头 M12 x 1 (4 针) IP 67	IP67
标准线缆直出线 IP67 IP 67	IP67
可选线缆直出线 IP68	IP68 <sup>1)</sup>

1) 零点和测量范围的不可调节


抗振性	
▪ 无冷却元件的过程连接	20 g (IEC 60068-2-6, 在共振状态下)
▪ 带冷却元件的过程连接	10 g (IEC 60068-2-6, 在共振状态下)
抗冲击性	
▪ 无冷却元件的过程连接	1,000 g (IEC 60068-2-27, 机械冲击)
▪ 带冷却元件的过程连接	400 g (IEC 60068-2-27, 机械冲击)

无冷却元件的过程连接		带冷却元件的过程连接	
介质温度范围		介质温度范围	-20 ...+150 °C (-4 ...+302 °F)
▪ 标准	-30 ...+100 °C (-22 ...+212 °F)	环境温度范围	-20 ...+80 °C (-4 ...+176 °F)
▪ 可选	-30 ...+125 °C (-22 ...+257 °F)	储存温度范围	-40 ...+100 °C (-40 ...+212 °F)
环境温度范围	-20 ...+80 °C (-4 ...+176 °F)		
储存温度范围	-40 ...+100 °C (-40 ...+212 °F)		


## 电气连接

短路电阻	S+ vs. U-
极性反接保护	U+ vs. U-
过电压保护	DC 36 V
绝缘电压	符合 NEC O2 级电压标准的直流电压 500 V (即使在故障条件下, 低电压和低电流的功率最大仍达 100 VA)

## 连接图

DIN 175301-803 A 赫斯曼接头			
		2线制	3线制
	U+	1	1
	U-	2	2
	S+	-	3

导线截面最大 1.5 mm<sup>2</sup> (AWG 16)  
线缆直径 6 ...8 mm (0.24 ...0.31")

航空插头 M12 x 1 (4 针)			
		2线制	3线制
	U+	1	1
	U-	2	2
	S+	-	3

线缆直出线			
		2线制	3线制
	U <sub>B</sub>	棕色	棕色
	0V	绿色	铝色
	S+	-	白色
	屏蔽	灰色	灰色

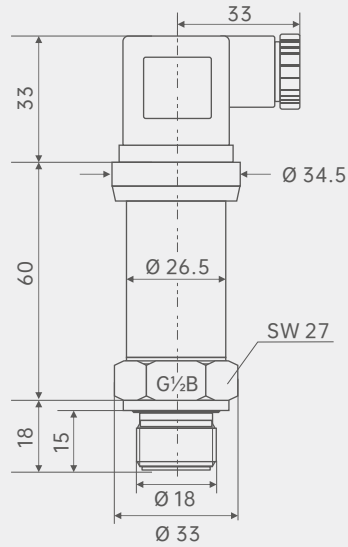
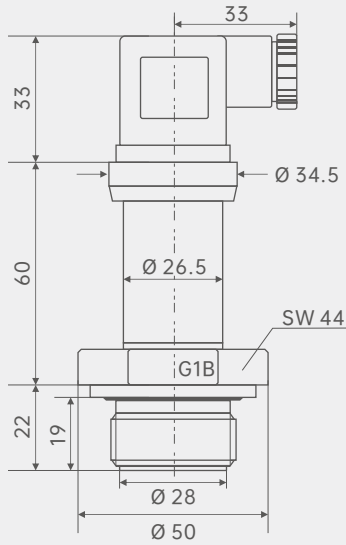
导线截面 6 x 0.5 mm<sup>2</sup> (AWG 20)  
线缆直径 6.8 mm (0.27")  
线缆长度 1.5 m、3 m、5 m、10 m、15 m (4.9 ft、9.8 ft、16.4 ft、32.8 ft、49.2 ft)

可根据要求提供其他连接件。

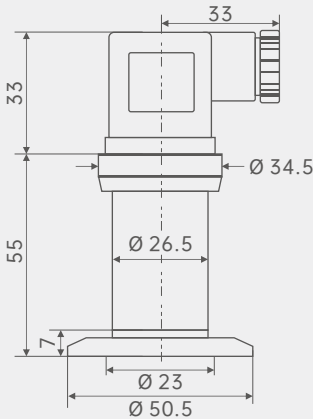


尺寸 mm

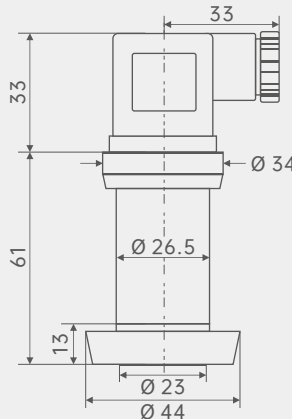
带有平嵌膜片的螺纹连接



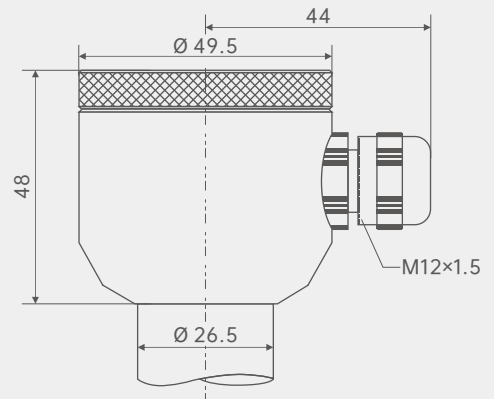
卡箍连接 ISO2852



卡盘 DIN11851



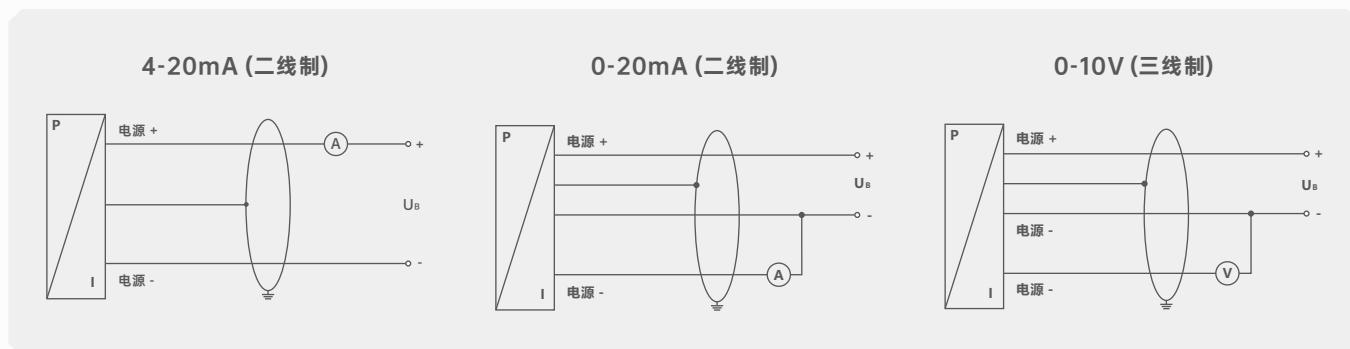
外壳



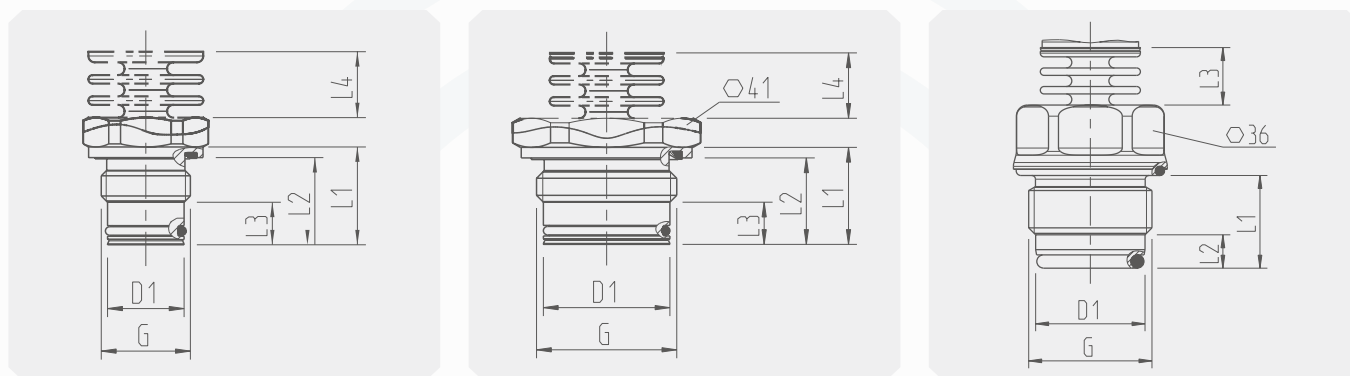
产品外形						
测量原理	压变电阻不锈钢测量单元					
测量精度 (IEC60770)	0.35%FSO (< 0.4bar 0.5%FSO > 40bar 0.5%FSO)	0.35%FSO (< 0.4bar 0.5%FSO > 40bar 0.5%FSO)	0.35%FSO (< 0.4bar 0.5%FSO)	0.35% ( < 0.4bar 0.5%FSO)	0.1%的FSO	0.1%的FSO
测量材质	不锈钢316L/FKM		不锈钢316L		不锈钢316L/FKM	
连接规格	G1/2DIN 3852-E 有冲洗隔膜	G1B DIN 3852-E 有冲洗隔膜	夹子1" ISO 2852	锥形配件 DIN 11851 DN 25 (无隔膜)	G1/2B EN 837	G1/2B DIN 3852 (带冲洗膜片)
供电电压	DC 8-32V	DC 8-32V	DC 8-32V	DC 8-32V	DC 12-36V	DC 12-36V
输出信号	4-20mA	4-20mA	4-20mA	4-20mA	4-20mA	4-20mA
线制	二线制	二线制	二线制	二线制	二线制	二线制
电气连接	连接器和接线盒按照 ISO4400 (DIN43650-A)					



### 接线示意图



### 过程连接



G	D1	L1	L2	L3	L4
G1/2B	18	23	20.5	10	15.5
	(0.71)	(0.91)	(0.81)	(0.4)	(0.61)

G	D1	L1	L2	L3	L4
G1/2B	30	23	20.5	10	15.5
	(1.19)	(0.91)	(0.81)	(0.4)	(0.61)

G	D1	L1	L2	L3
G1/2B (卫生型)	29.5	25	9	15.5
	(1.17)	(0.99)	(0.36)	(0.61)

在可选介质温度下使用的过程连接 (请参见电气连接图)

可选版本	可用测量量程	
平嵌隔膜型 G1/2B	0 ...0.25 至 0 ...60 MPa	0...50 至 0 ...6,000 psi
平嵌隔膜型 G1B	0 ...0.01 至 0 ...0.16 MPa	0 ...15 psi
平嵌隔膜卫生型 G1B (符合 3-A 卫生标准)	0 ...0.01 至 0 ...2.5 MPa	0 ...15 至 0 ...300 psi (分别可用)

### 密封件

过程连接	最高介质温度	密封材料和最大压力限值		
		标准	选项1	选项2
无冷却元件	≤ 100 °C (212 °F)	NBR ≤ 60 MPa(8,700 psi)	NBR ≤ 60 MPa(8,700 psi)	EPDM ≤ 20 MPa(2,900 psi)
	≤ 125 °C (257 °F)	NBR ≤ 60 MPa(8,700 psi)	NBR ≤ 40 MPa(5,800 psi)	EPDM ≤ 20 MPa(2,900 psi)
带冷却元件	≤ 150 °C (302 °F)	FKM/FPM ≤ 30 MPa(4,350 psi)	FKM/FPM ≤ 20 MPa(2,900 psi)	-
卫生型	≤ 150 °C (302 °F)	EPDM ≤ 20 MPa(2,900 psi)	-	-



量程表格

负压	code	MPa	code	Bar	code	kPa	code	kg/cm <sup>2</sup>	code	Psi/-inHg
	MV001	-0.1/0	BV001	-1/0	KV001	-100/0	GV001	-1/0	RV030	-30"/0 Hg
正负压	code	MPa	code	Bar	code	kPa	code	kg/cm <sup>2</sup>	code	Psi/-inHg
	MC006	-0.1/0.06	BC006	-1/0.6	KC006	-100/60	GC006	-1/0.6	PC015	-30"/0/15
	MC015	-0.1/0.15	BC015	-1/1.5	KC015	-100/150	GC015	-1/1.5	PC030	-30"/0/30
	MC030	-0.1/0.3	BC030	-1/3	KC030	-100/300	GC030	-1/3	PC060	-30"/0/60
	MC050	-0.1/0.5	BC050	-1/5	KC050	-100/500	GC050	-1/5	PC100	-30"/0/100
	MC090	-0.1/0.9	BC090	-1/9	KC090	-100/900	GC090	-1/9	PC160	-30"/0/160
	MC150	-0.1/1.5	BC150	-1/15	KC150	-100/1500	GC150	-1/15	PC200	-30"/0/200
	MC240	-0.1/2.4	BC240	-1/24	KC240	-100/2400	GC240	-1/24	PC300	-30"/0/300
正压	code	MPa	code	Bar	code	kPa	code	kg/cm <sup>2</sup>	code	Psi
	MP001	0/0.1	BP001	0/1	KP001	0/100	GP001	0/1	PP1E5	0/15
	MP1E6	0/0.16	BP1E6	0/1.6	KP1E6	0/160	GP1E6	0/1.6	PP003	0/30
	MP2E5	0/0.25	BP2E5	0/2.5	KP2E5	0/250	GP2E5	0/2.5	PP006	0/60
	MP004	0/0.4	BP004	0/4	KP004	0/400	GP004	0/4	PP010	0/100
	MP006	0/0.6	BP006	0/6	KP006	0/600	GP006	0/6	PP016	0/160
	MP010	0/1	BP010	0/10	KP010	0/1000	GP010	0/10	PP020	0/200
	MP016	0/1.6	BP016	0/16	KP016	0/1600	GP016	0/16	PP030	0/300
	MP025	0/2.5	BP025	0/25	KP025	0/2500	GP025	0/25	PP040	0/400
	MP040	0/4	BP040	0/40	KP040	0/4000	GP040	0/40	PP060	0/600
	MP060	0/6	BP060	0/60	KP060	0/6000	GP060	0/60	PP100	0/1000
	MP100	0/10	BP100	0/100	KP100	0/10000	GP100	0/100	PP150	0/1500
	MP160	0/16	BP160	0/160	KP160	0/16000	GP160	0/160	PP200	0/2000
	MP250	0/25	BP250	0/250	KP250	0/25000	GP250	0/250	PP300	0/3000
	MP400	0/40	BP400	0/400	KP400	0/40000	GP400	0/400	PP400	0/4000
	MP600	0/60	BP600	0/600	KP600	0/60000	GP600	0/600	PP600	0/6000
	MP1000	0/100	BP1000	0/1000	KP1000	0/100000	GP1000	0/1000	PP1000	0/10000



## LW-PM-选型构成

选型举例 **LW-PM** **MP001** / **A** / **B** / **G** / **O** / **Z** / **L** / **B** / **G**

1.测量范围	R( )	见量程表格(第7页)	
2.输出信号	A	4-20mA	
3.供电电源	B	DC 8...32V	
4.温度范围	G	0...+80°C	
	H	-30...+100°C	
5.精度等级	N	0.25%	
	O	0.5%	
6.过程连接	U	1/2NPT	
	V	1/4NPT	
	W	M14*1.5	
	X	M20*1.5	
	Y	M27*2	
	Z	G1/2B	
	S	G1/4B	
	D	G3/4	
	T( )	其它连接规格	
7.密封件材质	L	氟橡胶	
	M	紫铜	
	T( )	其它材质	
8.电气连接	A	M12*1 (圆形接头)	
	B	赫斯曼接头	
	C	头部出线	
9.接液材质	G	304SS	
	H	316L	
	T( )	其他材质	

### 说明:

表示LW-PM平嵌隔膜型压力变送器, 量程范围为: 0~0.1MPa, 输出信号4-20mA, 24V电源供电, 温度范围为0...80°C, 精度等级0.5%, 过程连接G1/2B, 密封件材质为氟橡胶, 电气连接为赫斯曼接头, 接液材质304SS。

### 产品认证

符合性和批准: 罗德玮格压力表符合过程测量技术的关键标准和认证;  
从而保证此类设置中的最高可靠性;

